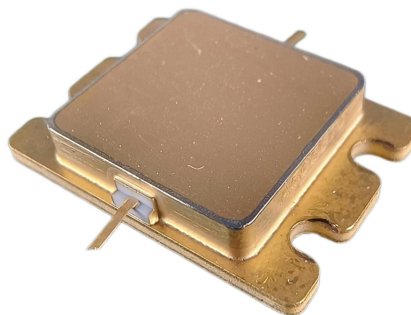


产品特性：

工作频率 3.10~3.50GHz

饱和输出功率 $P_{sat} \geq 42\text{dBm}$ 功率增益 $\text{Gain} \geq 10.5\text{dB}$ 工作效率 $\eta \geq 35\%$ 端口匹配 $Z_{in}/Z_{out}=50\Omega$ **产品说明：**

HXC40007 是一款砷化镓内匹配功率管，采用先进的平面内匹配合成技术和成熟的薄膜混合集成工艺，产品的典型工作频带为 3.1~3.5GHz，具有高功率、高效率及温度等环境适应性等特点，能够广泛应用于各种射频/微波系统中。

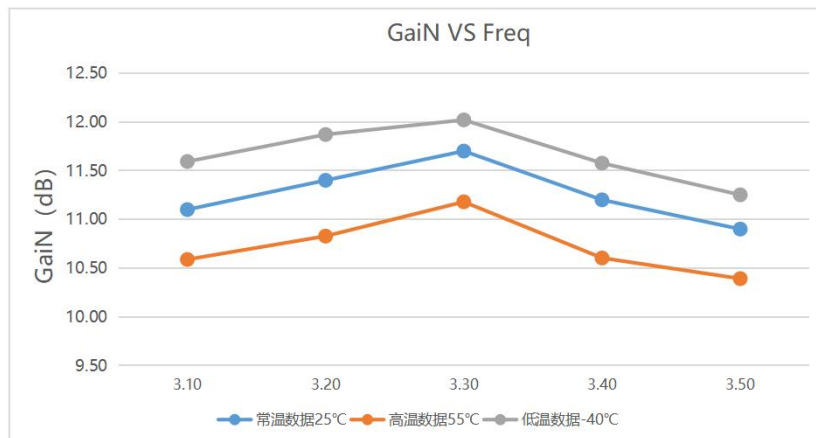
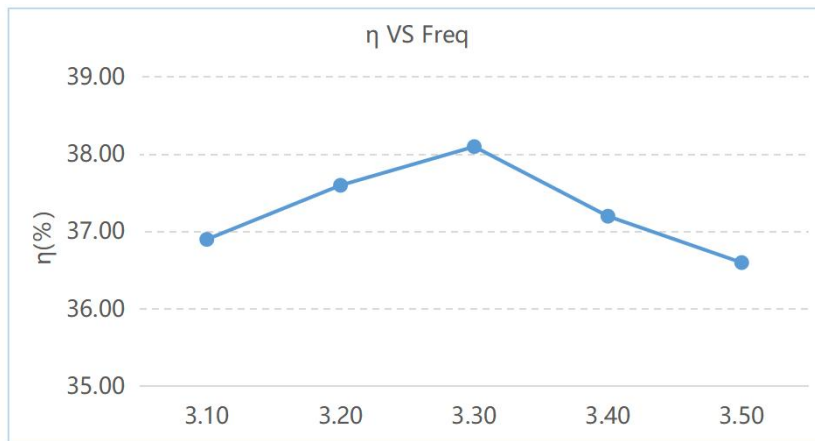
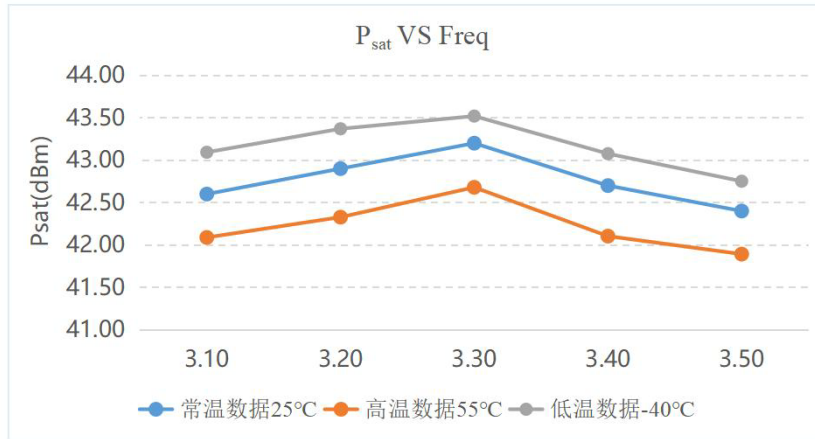
最大额定值 (TC=25°C, 不推荐在此条件下工作)：

参数	符号	值	单位
漏源电压	V_{DS}	11	V
栅源电压	V_{GS}	-5	V
存储温度	T_{stg}	-65 to +150	°C
沟道温度	T_{ch}	150	°C

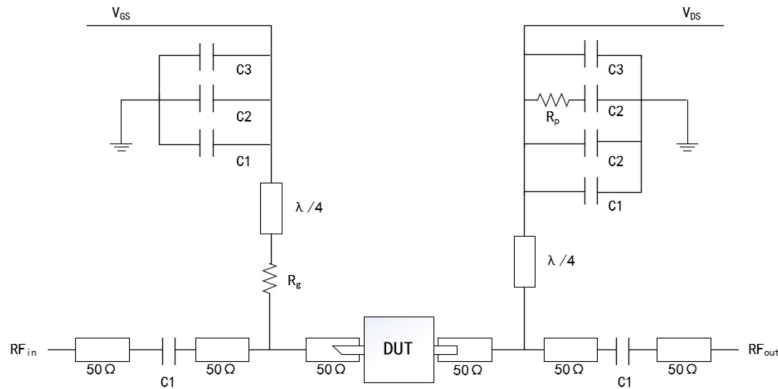
微波电性能：

参数	符号	测试条件	值			单位
			Min	Typ	Max	
漏极电流	I_{dsr}	$V_{DS}: 10\text{V}$ 连续波工作 $P_{in}: 31.5\text{dBm}$ $\text{Freq: } 3.1\sim 3.5\text{GHz}$	-	4.5	-	A
饱和输出功率	P_{sat}		42	-	-	dBm
功率增益	G_p		10.5	-	-	dB
工作效率	η		35	-	-	%
增益平坦度	ΔG		-0.8	-	0.8	dB

典型曲线



推荐应用电路：



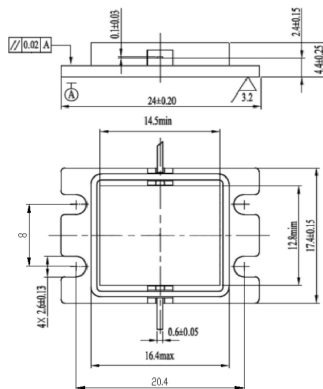
DUT：待测器件

- C1: 8pF
- C2: 1000pF
- C3: 100uF
- Rp: 51Ω
- Rg: 15Ω

防静电等级：

ESD	Class III	2000V
-----	-----------	-------

外观尺寸：



使用注意事项：

- 运输存储过程中注意干燥。
- 芯片使用、装配过程中注意防静电，戴接地防静电手镯。
- 加电时先加栅电再加漏电。